

## Carros de servicio Carro encastrable con guías para 17x2/1GN

ARTÍCULO # \_\_\_\_\_

MODELO # \_\_\_\_\_

NOMBRE # \_\_\_\_\_

SIS # \_\_\_\_\_

AIA # \_\_\_\_\_



361260 (SCBS172)

Carro encastrable con guías  
para 17x2/1GN

### Descripción

#### Artículo No. \_\_\_\_\_

Construido en acero inox. AISI 304. Estructura en tubo de 25mm, completamente soldado. La estructura permite que el carro se apile con otros similares (ahorro de espacio). Los rodillos en forma de C, con bordes hacia arriba, pueden albergar recipientes 2/1, 1/1, 1/2 and 1/3. 4 ruedas giratorias de 125mm, dos con freno, con paragolpes gris de plástico en ruedas.

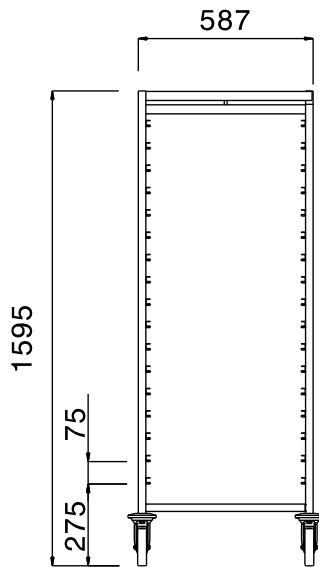
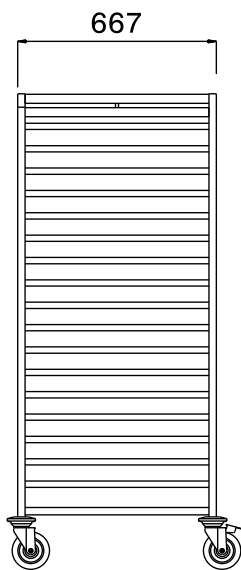
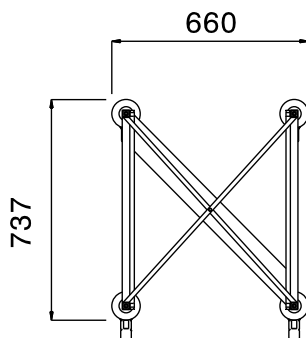
### Características técnicas

- Estructura cuadrada 25x25 mm tubular, totalmente soldada.
- Guías con forma de "C" antivuelco y con tope final.
- 4 ruedas giratorias de 125 mm de diámetro con paragolpes, dos con freno.
- Para recipientes 2/1 GN.
- La estructura permite que se apilen otros carros para ahorrar espacio.

### Construcción

- Construido completamente en acero inoxidable AISI 304.

Aprobación: \_\_\_\_\_

**Alzado****Lateral****Planta****Info**

Dimensiones externas, ancho

361260 (SCBS172)

660 mm

Dimensiones externas, fondo

737 mm

Dimensiones externas, alto

1595 mm

Peso neto

26 kg